

Moritz Grenz - TECHNICAL RIDER

LÄNGE, PUBLIKUM

- ± 25 Minuten
- Performance für alle Altersklassen
- Größe: Abhängig von dem Gelände bis zu 500 Menschen
- Maximale Anzahl der Performances, bis zu zwei mal pro Tag
- Im Falle von zwei Performances pro Tag, muss 1 Stunde Zeit sein zwischen dem Ende der ersten Performance und dem Start der zweiten Performance.

VORRAUSSETZUNGEN IM GELÄNDE

- Das Gelände, wo die Performance stattfindet, muss EBENERDIG und sauber sein.
- Der Platz, der notwendig ist, um die Konstruktion auf zu stellen, ist 8 x 3m und 5m Höhe.
- Das Gelände, wo die Performance stattfindet, sollte während der Performance ruhig sein. Andere Performances in unmittelbarer Nähe können nicht stattfinden, genauso wie andere laute Aktivitäten.
- Die Organisation ist verantwortlich für das Performance Gelände. Jeglicher Schaden den Moritz Grenz an dem Gelände verursacht, wird nicht von Moritz Grenz gedeckt.

WETTER VORRAUSSETZUNGEN

- Aus Gründen der Sicherheit kann Moritz Grenz nicht bei Regen performen (oder wenn das Performance Gelände noch nass ist). Auch bei extremen Wind, extrem hohen, sowie niedrigen Temperaturen oder bei Sturm, kann Moritz Grenz nicht performen. In Absprache mit der Organisation wird nach einer passenden Lösung gesucht. Aus Gründen

der Sicherheit hat Moritz Grenz immer das letzte Wort in dieser Angelegenheit.

TECHNISCHE VORAUSSETZUNGEN

- Power supply / Stromversorgung
- Licht: Generell gut ausgeleuchtet, im Falle das die Performance drinnen oder am Abend draußen stattfindet.
- Sound/decor: **Sound System mit extra Plug 220V/12A. Minimum 2 Lautsprecher. Mixer mit minimum 2 XLR Eingängen. Die zur verfügung gestellte PA (Beschallungsanlage) sollte dem zu bespielenden Platz angemessen sein. 1 Funk Mikrophone (Sennheiser XSW 2-835) oder vergleichbares.**

AUF UND ABBAU

- Moritz Grenz baut immer mindestens 2 Stunden vor der ersten Performance auf.
- Die Organisation stellt ein Hotelzimmer zur Verfügung für 2 Personen.

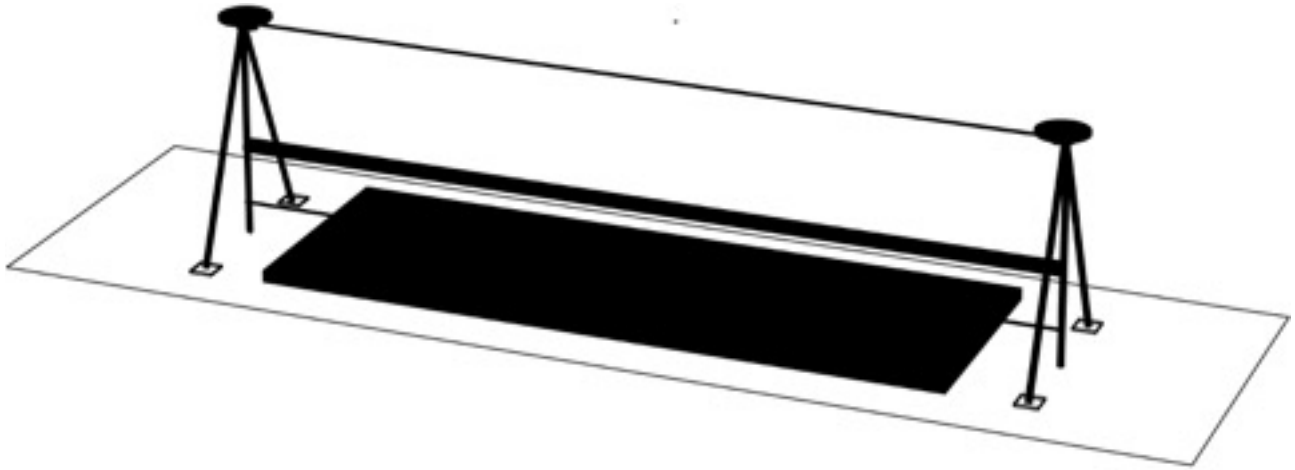
PARKEN

- Unterbringung im Hotel – Es wird um einen Parkplatz gebeten, für 1 Auto.
- Die Reservation für einen Parkplatz in der Nähe des Performance Geländes ist notwendig. Bitte Reservation im voraus tätigen. Parkgebühren müssen vom Veranstalter getragen werden.

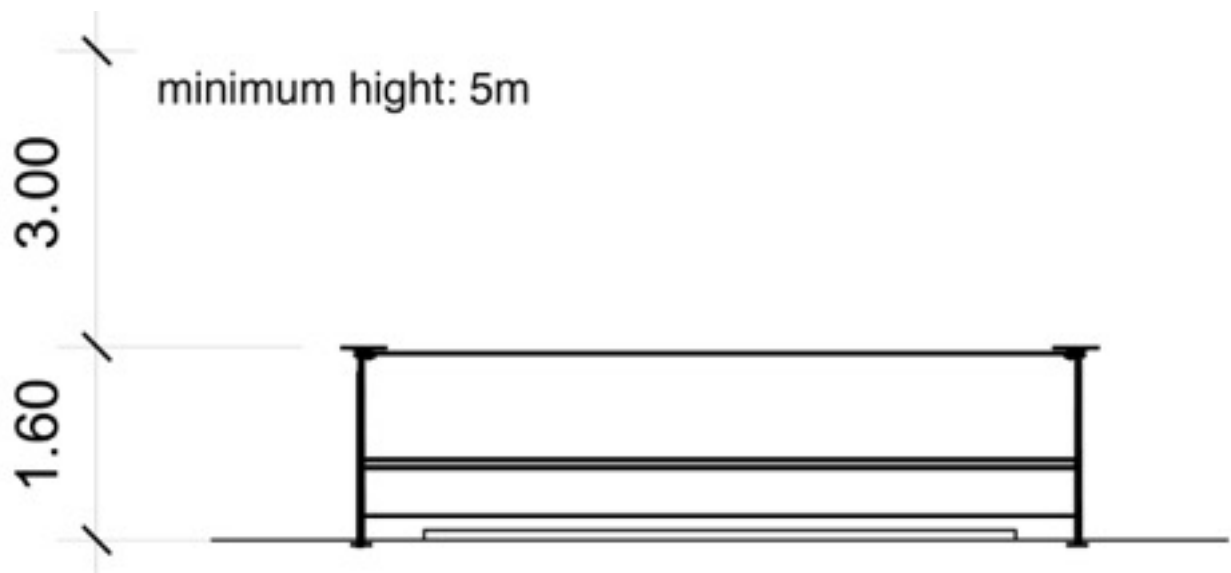
BESTIMME DETAILS

- Die Organisation muss eine beheizte Umkleide zur Verfügung stellen.

VOGEL ANSICHT



SEITEN ANSICHT



DRAUFSICHT

